



# MWL 200-12HR

## 12V 5844W/10min

### Zgodność z normami

PN-EN 60896-21:2007  
 PN-EN 60896-22:2007  
 PN-EN 61056-1:2008  
 PN-EN 61056-2:2003(U)  
 PN-E-83016:1999

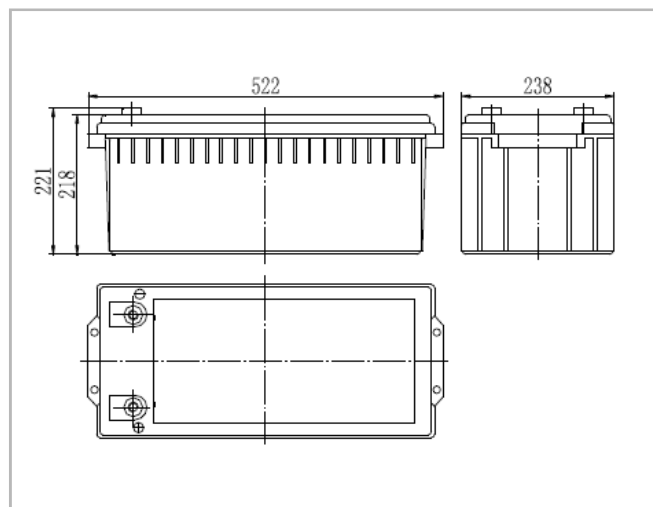
Akumulatory MW Power serii MWL-HR są zaprojektowane z myślą do stosowania w systemach zasilania rezerwowego UPS dla krótkich czasów autonomii. Dzięki zwiększonej wydajności w krótkich czasach rozładowania można zastosować mniejszą ilość akumulatorów lub w z tej samej objętości klasycznych akumulatorów wygospodarować większą moc. Niska rezystancja wewnętrzna pozwala na możliwość pobrania większych niż standardowo wartości prądów. Projektowana żywotność wynosi 10-12 lat dla 20-25 °C



### Specyfikacja

Napięcie nominalne	12V	
Pojemność aproks.	200 Ah	
Wymiary	Długość	552 mm
	Szerokość	238 mm
	Wysokość	218 mm
	Wysokość całkowita	221 mm
Waga	63,8 kg	

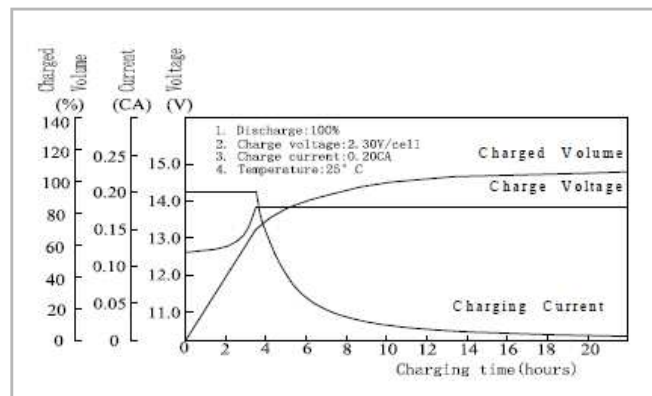
### Wymiary



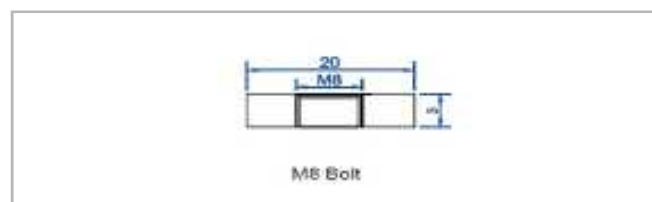
### Charakterystyka

Moc dla czasu rozładowania	10min	5844 W
	15 min	4557 W
	30 min	2860 W
Rezystancja wewn.	akum. naład.	2,8 mΩ
	dla 20°C	100%
	dla 0°C	85%
Pojemność	dla -15°C	65%
	3 m-ce	91%
	6 m-cy	82%
Samorozładowanie	12 m-cy	64%
	Terminal	Śruba M8
Ładowanie	Buforowe	13,50-13,80V
	Cykliczne	14,40-15,00V
Max. prąd ładowania	60,0 A	
Max. prąd rozładowania	2000 A (5 sek.)	
Temperatury pracy:		
Rozładowanie: -20°C ÷ 50°C		
Ładowanie: -20°C ÷ 50°C		
Przechowywanie: -20°C ÷ 50°C		

### Ch-ka rozładowania w temp. 25 °C



### Terminal



Charakterystyka rozładowania przy stałym prądzie rozładowania (w Amper w temp. 25 °C)

F.V/TIME	2min	4min	6min	8min	10min	15min	20min	30min	60min	90min
9.60V	1187,66	886,63	731,49	632,19	544,08	423,46	355,49	261,63	146,42	116,81
9.90V	1106,94	828,86	682,89	598,98	514,60	405,23	334,78	251,94	140,98	112,78
10.2V	1072,44	804,33	661,94	584,57	501,89	397,54	325,85	247,68	138,56	110,77
10.5V	1016,57	762,54	640,16	562,72	477,32	383,78	320,91	243,80	138,16	109,36
10.8V	960,70	720,45	618,20	540,52	452,58	369,66	315,78	239,73	137,56	108,15

Charakterystyka rozładowania przy stałej mocy poboru (w Watt w temp. 25 °C)

F.V/TIME	2min	4min	6min	8min	10min	15min	20min	30min	60min	90min
9.60V	12779,81	9540,67	7871,22	6803,41	5844,37	4557,05	3883,98	2860,49	1601,13	1280,90
9.90V	11912,05	8920,71	7346,47	6444,02	5537,03	4361,68	3658,26	2753,51	1540,71	1231,36
10.2V	11540,82	8655,15	7121,72	6291,86	5399,89	4277,19	3560,22	2707,00	1514,13	1208,40
10.5V	10938,62	8204,44	6888,06	6053,60	5134,60	4128,28	3506,64	2663,97	1508,08	1196,32
10.8V	10337,36	7751,85	6652,41	5817,34	4869,31	3978,31	3451,92	2619,79	1499,62	1184,23