



MWH 5-12

12V 213W/10min

Zgodność z normami

PN-EN 60896-21:2007
PN-EN 60896-22:2007
PN-EN 61056-1:2008
PN-EN 61056-2:2003(U)
PN-E-83016:1999

Akumulatory **MW Power** seria **MWH** są zaprojektowane z myślą do stosowania w systemach zasilania rezerwowego UPS dla krótkich czasów autonomii. Dzięki zwiększonej wydajności w krótkich czasach rozładowania można zastosować mniejszą ilość akumulatorów lub z tej samej objętości klasycznych akumulatorów wygospodarować większą moc. Niska rezystancja wewnętrzna pozwala na możliwość pobrania większych niż standardowo wartości prądów. Projektowana żywotność wynosi 6-9 lat dla 20-25 °C



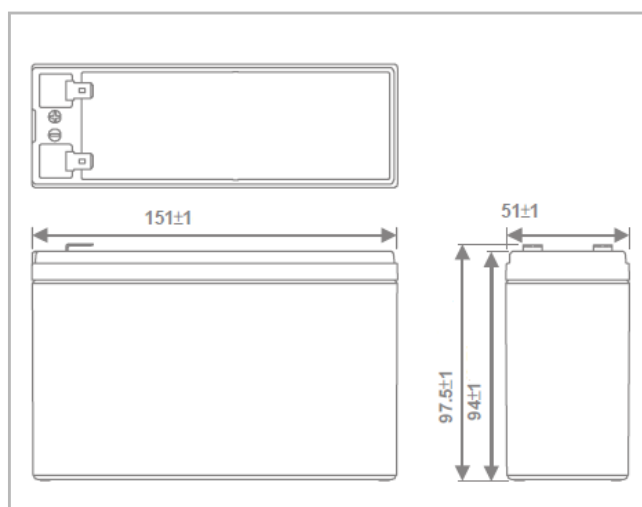
Specyfikacja

Napięcie nominalne	12V	
Pojemność aproks.	6 Ah	
Wymiary	Długość	151 mm
	Szerokość	51 mm
	Wysokość	94 mm
	Wysokość całkowita	97,5 mm
Waga	2,1 kg	

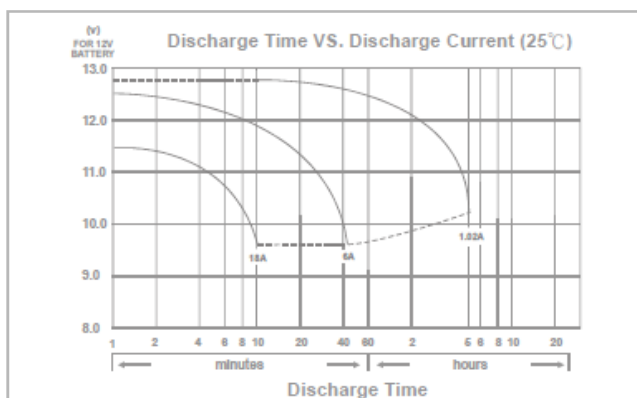
Charakterystyka

Moc dla czasu rozładowania	10min	213W
	15min	153W
	30min	82W
Rezystancja wewn.	akum. naład.	14,5 mΩ
Pojemność	dla 20°C	100%
	dla 0°C	85%
	dla -15°C	65%
Samorozładowanie	3 m-ce	91%
	6 m-cy	82%
	12 m-cy	64%
Terminal	Fast-on 187 (T1)	
Ładowanie	Buforowe	13,50-13,80V
	Cykliczne	14,40-15,00V
Max. prąd ładowania	1,8 A	
Max. prąd rozładowania	125 A (5sek.)	
Temperatury pracy: Rozładowanie: -20°C ÷ 50°C Ładowanie: -20°C ÷ 50°C Przechowywanie: -20°C ÷ 50°C		

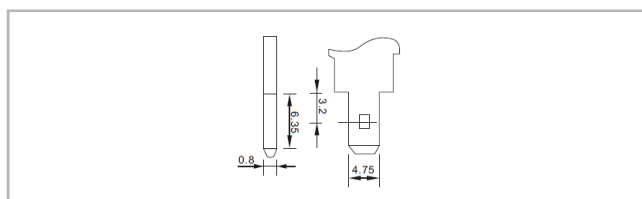
Wymiary



Ch-ka rozładowania w temp. 25 °C



Terminal



Discharge Rates in Watts to Various End Voltages at 25°C End Voltage Time		11.10V	10.80V	10.50V	10.20V	9.90V	9.60V
5	min	351.2	373.3	383.2	388.7	391.0	393.7
10	min	189.8	201.8	207.1	210.1	211.3	212.7
15	min	137.1	145.0	148.8	150.8	151.7	152.7
30	min	72.9	77.1	79.1	80.2	80.7	81.2
60	min	44.1	45.3	46.3	46.6	47.1	47.3
120	min	23.2	23.9	24.4	24.6	24.8	25.0
180	min	18.7	19.2	19.6	19.7	19.9	20.0
240	min	15.0	15.4	15.7	15.9	16.0	16.1
300	min	12.8	13.1	13.4	13.5	13.6	13.7
600	min	7.5	7.7	7.9	8.0	8.0	8.1
1200	min	4.0	4.1	4.1	4.2	4.2	4.2
Discharge Rates in Amperes to Various End Voltages at 25°C End Voltage Time		11.10V	10.80V	10.50V	10.20V	9.90V	9.60V
5	min	31.36	33.33	34.22	34.71	34.91	35.15
10	min	16.50	17.54	18.01	18.27	18.37	18.50
15	min	11.67	12.34	12.66	12.83	12.91	13.00
30	min	6.13	6.48	6.65	6.74	6.78	6.82
60	min	3.69	3.79	3.87	3.90	3.94	3.96
120	min	1.94	1.99	2.03	2.05	2.07	2.08
180	min	1.55	1.59	1.63	1.64	1.65	1.66
240	min	1.24	1.27	1.30	1.31	1.32	1.33
300	min	1.05	1.08	1.11	1.11	1.12	1.13
600	min	0.62	0.64	0.65	0.66	0.66	0.67
1200	min	0.33	0.33	0.34	0.34	0.35	0.35